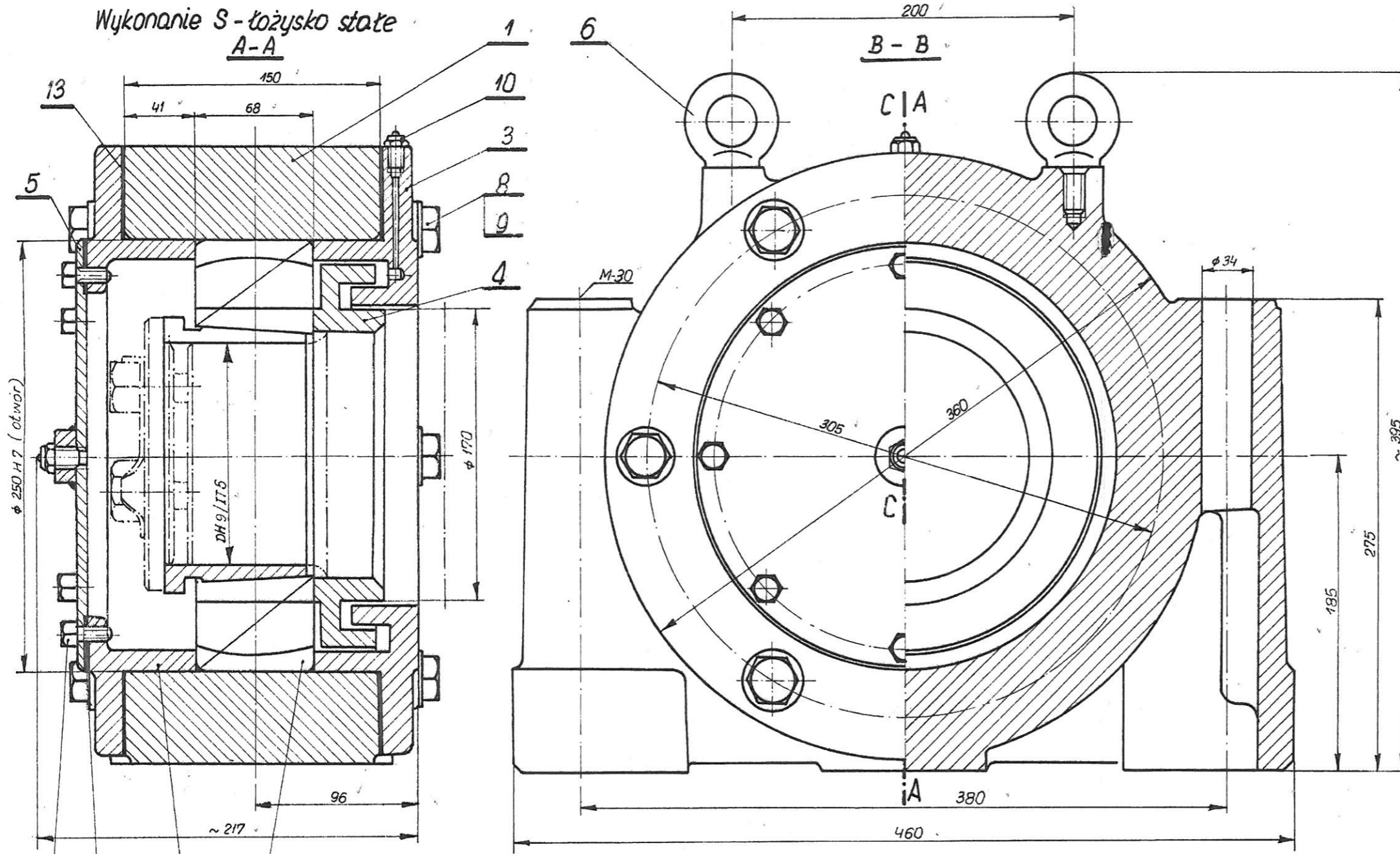


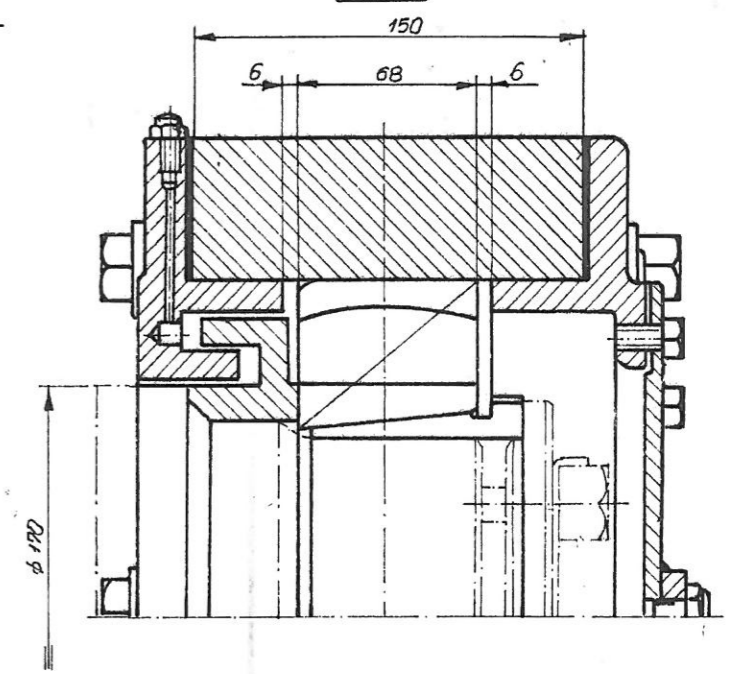
Wykonanie S - łożysko stałe

A-A



Wykonanie L - łożysko luźne

C-C

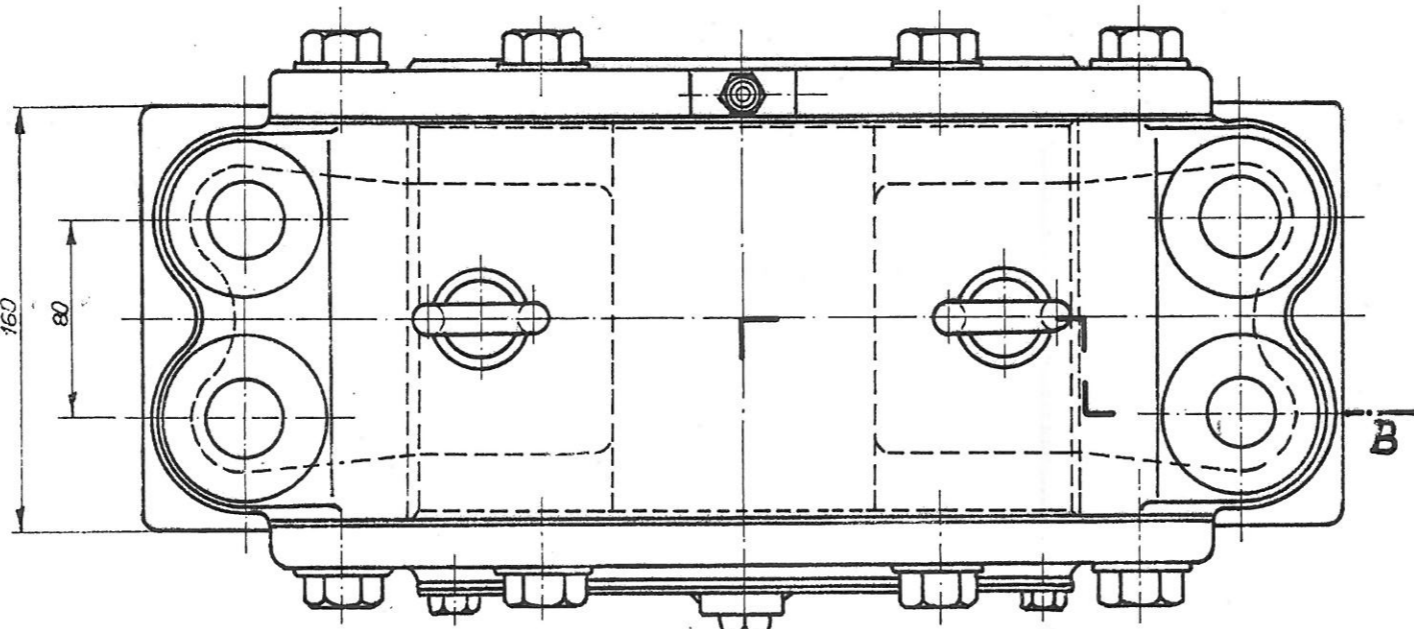


Przykład oznaczenia dla:  
 1. łożyska stałego - łożysko toczne S  $\phi$  130t  
 2. łożyska luźnego - łożysko toczne L  $\phi$  130t  
 3. Ciężar podano dla wyk. I

Dopuszczalne obciążenie : 9 500 kg

Tabela wykonania

Wyk.	Średnica czopa osi mm	Nr łożyska wg kat. F.Ł.T 1971r	Uwagi
I	130	22228K + AH3128	Stosować tylko na cz. zamienne
II	135	22228AK + AH3128X	



13	Podkładka uszczeln.	2	tektura	0,17	18.010.05.002.026.0	4-2583*
12	łożysko baryłk. z tul.wal.	1	wg kat.	16,41	wg tabeli	-
11	Pierśc. uszcz. $\phi$ 240/190x1	1	tektura	0,10	-	-
10	Smarownicza M10x1	2	wg norm.	0,30	PN-69/M-86043	-
9	Podkładka okrągła 17	12	St 3	0,19	PN-67/M-82006	-
8	Sruba M16x45	12	St 3	1,20	PN-59/M-82117	-
7	Sruba M8x18	8	St 3	0,13	PN-59/M-82117	-
6	Sruba z uchem M10	2	St 3	0,34	PN-67/M-82472	-
5	Pokrywa	1	wg rys.	1,84	18.010.05.002.025.0	3-1755
4	Pierścieni odległościowy	1	ZL 20	4,50	18.010.05.002.024.0	4-2599
3	Pokrywa labiryntowa	1	ZL 20	14,80	18.010.05.002.023.0	3-1754
2	Pierścieni	1	ZL 20	13,00	18.010.05.002.022.0	4-2582
1	Podstawa oprawy	1	25 L II	69,20	18.010.05.002.021.0	2-0814*

ŁZKS-500/250. Przenośnik rewersyjny  
 zespół bębna napęd.  $\phi$  630, B=1400  
 łożysko toczne z tu-  
 leją wciśk. w opr. niedzielonej 122,24 kg  
 D/250x68 wyk. wg tabeli

18 010 05 002 020 00

2-0813